

COPYRIGHT ©Hangzhou EZVIZ Network Co.,Ltd. and/or Guangdong Greenway Technology Co., Ltd.. Any and all information, including, among others, wordings, pictures, graphs are the properties of Hangzhou EZVIZ Network Co., Ltd. (hereinafter referred to as “EZVIZ”) and/or Guangdong Greenway Technology Co., Ltd. (hereinafter referred to as “Greenway”). This user manual (hereinafter referred to as “the Manual”) cannot be reproduced, changed, translated, or distributed, partially or wholly, by any means, without the prior written permission of EZVIZ and Greenway. Unless otherwise stipulated, EZVIZ and/or Greenway do not make any warranties, guarantees or representations, express or implied, regarding to the Manual.


About the Product

The products described in this Manual are manufactured by Greenway, which solely and independently assumes all responsibilities and risks related to the original design and the quality of the Product. EZVIZ is the seller of this product, as well as the brand owner for marketing promotion. For the convenience of users, EZVIZ may also provide users with certain after-sales consulting and support services, which will be subject to the scope stated in this Manual.

About this Manual

The Manual includes instructions for using and managing the product. Pictures, charts, images and all other information hereinafter are for description and explanation only. The information contained in the Manual is subject to change, without notice, due to firmware updates or other reasons. Please find the latest version in the EZVIZ website (<http://www.ezviz.com>).

Trademarks Acknowledgement

EZVIZ™, ™, and other EZVIZ's trademarks and logos are the properties of EZVIZ in various jurisdictions, and EZVIZ hereby authorizes Greenway to use these trademarks on the Products. Other trademarks and logos mentioned below are the properties of their respective owners.

Legal Disclaimer

TO THE MAXIMUM EXTENT PERMITTED BY APPLICABLE LAW, THE PRODUCT DESCRIBED, WITH ITS HARDWARE, SOFTWARE AND FIRMWARE, IS PROVIDED “AS IS”, WITH ALL FAULTS AND ERRORS, AND EZVIZ AND/OR GREENWAY MAKES NO WARRANTIES, EXPRESS OR IMPLIED, INCLUDING WITHOUT LIMITATION, MERCHANTABILITY, SATISFACTORY QUALITY, FITNESS FOR A PARTICULAR PURPOSE, AND NON-INFRINGEMENT OF THIRD PARTY. IN NO EVENT WILL EZVIZ AND/OR GREENWAY, ITS DIRECTORS, OFFICERS, EMPLOYEES, OR AGENTS BE LIABLE TO YOU FOR ANY SPECIAL, CONSEQUENTIAL, INCIDENTAL, OR INDIRECT DAMAGES, INCLUDING, AMONG OTHERS, DAMAGES FOR LOSS OF BUSINESS PROFITS, BUSINESS INTERRUPTION, OR LOSS OF DATA OR DOCUMENTATION, IN CONNECTION WITH THE USE OF THIS PRODUCT, EVEN IF EZVIZ AND/OR GREENWAY HAS BEEN ADVISED OF THE POSSIBILITY OF SUCH DAMAGES.

TO THE MAXIMUM EXTENT PERMITTED BY APPLICABLE LAW, IN NO EVENT SHALL EZVIZ'S AND/OR GREENWAY'S TOTAL LIABILITY FOR ALL DAMAGES EXCEED THE ORIGINAL PURCHASE PRICE OF THE PRODUCT.

EZVIZ AND/OR GREENWAY DOES NOT UNDERTAKE ANY LIABILITY FOR PERSONAL INJURY OR PROPERTY DAMAGE AS THE RESULT OF PRODUCT INTERRUPTION OR SERVICE TERMINATION CAUSED BY: A) IMPROPER INSTALLATION OR USAGE OTHER THAN AS REQUESTED; B) THE PROTECTION OF NATIONAL OR PUBLIC INTERESTS; C) FORCE MAJEURE; D) YOURSELF OR THE THIRD PARTY, INCLUDING WITHOUT LIMITATION, USING ANY THIRD PARTY'S PRODUCTS, SOFTWARE, APPLICATIONS, AND AMONG OTHERS.

REGARDING TO THE PRODUCT WITH INTERNET ACCESS, THE USE OF PRODUCT SHALL BE WHOLLY AT YOUR OWN RISKS. EZVIZ AND/OR GREENWAY SHALL NOT TAKE ANY RESPONSIBILITIES FOR ABNORMAL OPERATION, PRIVACY LEAKAGE OR OTHER DAMAGES RESULTING FROM CYBER ATTACK, HACKER ATTACK, VIRUS INSPECTION, OR OTHER INTERNET SECURITY RISKS; HOWEVER, EZVIZ AND/OR GREENWAY WILL PROVIDE TIMELY TECHNICAL SUPPORT IF REQUIRED. SURVEILLANCE LAWS AND DATA PROTECTION LAWS VARY BY JURISDICTION. PLEASE CHECK ALL RELEVANT LAWS IN YOUR JURISDICTION BEFORE USING THIS PRODUCT IN ORDER TO ENSURE THAT YOUR USE CONFORMS TO THE APPLICABLE LAW. EZVIZ AND/OR GREENWAY SHALL NOT BE LIABLE IN THE EVENT THAT THIS PRODUCT IS USED WITH ILLEGITIMATE PURPOSES.

IN THE EVENT OF ANY CONFLICTS BETWEEN THE ABOVE AND THE APPLICABLE LAW, THE LATTER PREVAILS.

SVARĪGI DROŠĪBAS NORĀDĪJUMI	1
1. Uzmanību.....	1
2. Uzlādes drošība.....	1
3. Pārvietošanas vai uzglabāšanas norādījumi	1
4. Apkope.....	1
5. BRĪDINĀJUMI.....	1
Pārskats.....	3
1. Iepakojuma saturs.....	3
2. Pamatinformācija.....	3
LCD ekrāna pamācība	4
Barošanas stacijas uzlāde	5
1. Uzlāde ar strāvas adapteri	5
2. Uzlāde no saules paneļa	5
3. Uzlāde no automobiļa.....	5
4. Uzlāde ar maiņstrāvu.....	5
Ierīču barošanas nodrošināšana	6
1. Uzlāde no USB	6
2. Uzlāde, izmantojot maiņstrāvu	6
3. Uzlāde no automobiļa ligzdas.....	6
4. Uzlāde no DC 5521 porta.....	6
Gaisma	7
Specifikācijas.....	7
Problēmu novēršana.....	8

SVARĪGI DROŠĪBAS NORĀDĪJUMI

1. Uzmanību

Nepārvadājiet šo izstrādājumu lidmašīnā.

2. Uzlādes drošība

1. Uzlādējiet izstrādājumu apkārtējās vides temperatūrā no 32 °F līdz 104 °F (0 °C līdz 40 °C). Nodrošiniet sausu un ventilētu apkārtējo vidi. Uzlādes spriegums nedrīkst pārsniegt norādīto sprieguma diapazonu. Uzlādes laikā sargājiet no uzliesmojošiem materiāliem.
2. Izstrādājuma uzlādei izmantojiet standarta uzlādes kabeli, maiņstrāvas barošanas kabeli un citus piederumus. Nestandarta piederumu izmantošanas gadījumā iespējama aizdegšanās, elektriskās strāvas trieciens vai citas traumas.
3. Pēc ilgstošas lietošanas izstrādājuma temperatūra var paaugstināties. Neuzlādējiet izstrādājumu nekavējoties un pirms uzlādes ļaujiet izstrādājumam atdzist līdz istabas temperatūrai.

3. Pārvietošanas vai uzglabāšanas norādījumi

1. Izstrādājuma svars ir 6,5 kg; izstrādājuma pārvietošanas laikā uzmanieties no izstrādājuma nokrišanas un iespējama trieciena.
2. Uzglabājiet izstrādājumu apkārtējās vides temperatūrā no -4 °F līdz 113 °F (-20 °C līdz 45 °C). Izstrādājuma uzglabāšanas vietai jābūt sausiai un ventilētai. Izstrādājumu nedrīkst pakļaut tiešas saules gaismas, uguns vai līdzīgu karstuma avotu iedarbībai.

4. Apkope

1. Šī izstrādājuma tīrīšanai neizmantojiet ķīmikālijas vai mazgāšanas līdzekļus. Ja izstrādājuma virsma vai ports ir netīrs, noslaukiet to ar sausu, mīkstu drānu.
2. Lai pagarinātu izstrādājuma kalpošanas laiku, ieteicams pilnībā uzlādēt izstrādājumu ik pēc 3 mēnešiem.
3. Izstrādājumā un tā piederumos var būt mazas detaļas. Lūdzu, glabājiet izstrādājumu un tā piederumus bērniem nepieejamā vietā. Bērni var nejauši sabojāt izstrādājumu un tā piederumus vai norīt mazas detaļas, kas var izraisīt nosmakšanu vai citādā veidā apdraudēt drošību.

5. BRĪDINĀJUMI

Lietojot šo izstrādājumu, vienmēr jāievēro pamata drošības norādījumi, tostarp šādi:

Pirms šī izstrādājuma lietošanas izlasiet instrukciju.

- Lai samazinātu traumu risku, nepieciešama rūpīga uzraudzība, ja izstrādājums tiek lietots bērnu tuvumā.
- Nelieciet izstrādājumā pirkstus vai rokas.
- Nepakļaujiet izstrādājumu lietus vai sniega iedarbībai.
- Tāda barošanas avota vai lādētāja izmantošana, ko nav ieteicis izstrādājuma ražotājs, var izraisīt ugunsgrēka risku vai traumu risku cilvēkiem.
- Lai samazinātu elektriskās kontaktdakšas un vada bojājumu risku, atvienojot izstrādājumu, velciet aiz kontaktdakšas, nevis aiz vada.
- Neizmantojiet izstrādājumu, pārsniedzot tā nominālos izvades parametrus. Izvades parametru pārsniegšana var izraisīt ugunsgrēka risku vai traumu risku cilvēkiem.
- Nelietojiet bojātu vai pārveidotu izstrādājumu. Bojāti vai pārveidoti akumulatori var darboties neparedzamā veidā, izraisot ugunsgrēku, sprādzienu vai traumu risku.
- Nedarbiniet izstrādājumu, ja ir bojāts tā vads, kontaktdakša vai izvades kabelis.
- Neizjauciet izstrādājumu. Ja ir nepieciešama apkope vai remonts, uzticiet to kvalificētam servisa darbiniekam. Nepareiza salikšana pēc izjaukšanas var izraisīt ugunsgrēka risku vai elektriskās strāvas triecienu.
- Nepakļaujiet uguns vai augstas temperatūras iedarbībai. Uguns vai temperatūra, kas pārsniedz 130 °C, var izraisīt sprādzienu.
- Lai samazinātu elektriskās strāvas trieciena risku, atvienojiet barošanas bloku no kontaktligzdas, pirms veicat jebkādas instrukcijās norādītus apkopes darbus.



• BRĪDINĀJUMS – RISKS, KO RADA SPRĀDZIENBĪSTAMAS GĀZES.

Lai samazinātu akumulatora sprādziena risku, ievērojiet šīs instrukcijas un akumulatora ražotāja sniegtās instrukcijas, kā arī instrukcijas, ko sniedzis jebkura tāda aprīkojuma ražotājs, kuru plānojat izmantot akumulatora tuvumā. Pārskatiet brīdinājuma marķējumu uz šiem izstrādājumiem un uz dzinēja.

• INDIVIDUĀLIE PIESARDZĪBAS PASĀKUMI

Ievērojiet īpašu piesardzību, lai samazinātu risku, ka metāla instruments uzkrītis uz akumulatora. Tas var izraisīt dzirksteļošanu vai saslēgt īsslēgumā akumulatoru vai citas elektriskās daļas un izraisīt sprādzienu.

- Uzlādējot iekšējo akumulatoru, strādājiet labi vēdināmā vietā un nekādā veidā neierobežojiet ventilāciju.
- Nelabvēlīgos apstākļos no akumulatora var izplūst šķidrums; nepieskarieties tam. Nejaušas saskares gadījumā skalojiet skarto vietu ar ūdeni. Ja šķidrums iekļūst acīs, papildus vērsieties pēc medicīniskās palīdzības. No akumulatora izplūdušais šķidrums var izraisīt kairinājumu vai apdegumus.

- Nepakļaujiet barošanas bloku uguns vai pārāk augstas temperatūras iedarbībai. Uguns vai temperatūra, kas pārsniedz 130 °C, var izraisīt sprādzienu.
- Uzticiet apkopes veikšanu tikai kvalificētam remonta speciālistam, kurš izmanto tikai identiskas rezerves daļas. Tādējādi tiks nodrošināts izstrādājuma drošums.
- Piestipriniet izvades kabeļus akumulatoram un šasijai, kā norādīts tālāk. Nekad nepieļaujiet izvades spaiļu saskaršanos.
- : Maiņstrāva.
- : Līdzstrāva.
- Brīdinājums! lietošanai tikai iekštelpās.
- Atbrīvošanās no akumulatora, iemetot to ugunī vai karstā krāsnī, vai akumulatora mehāniska saspiešana vai sagriešana var izraisīt sprādzienu.
- Akumulatora atstāšana apkārtējā vidē ar ārkārtīgi augstu temperatūru var izraisīt sprādzienu vai uzliesmojoša šķidruma vai gāzes noplūdi.
- Akumulatora pakļaušana ārkārtīgi zēmam gaisa spiedienam var izraisīt sprādzienu vai uzliesmojoša šķidruma vai gāzes noplūdi.
- Neizmetiet un nepakļaujiet akumulatoru uguns, ūdens vai pārmērīga karstuma iedarbībai.
- Nesmēķējiet, neaizdedziniet sērskociņu un neradiet dzirksteles izstrādājuma tuvumā.
- Neizmantojiet izstrādājumu, ja barošanas vads vai akumulatora kabeļi ir jebkādā veidā bojāti.
- Neaizsedziet izmantojamo izstrādājumu ar jebkādiem priekšmetiem, jo tas var izraisīt pārkaršanu.
- Nepārlādējiet iebūvēto akumulatoru.
- Pirms lietošanas pārbaudiet visu ieejas/izejas pieslēgvietu nominālvērtības.
- Akumulatora atkārtotai uzlādei izmantojiet tikai noteiktu, tam paredzētu lādētāju.
- Akumulatoru uzlādējiet tikai labi vēdināmā, atklātā vietā.
- Saules enerģijas uzlādes efektivitāte var atšķirties atkarībā no dažādiem laikapstākļiem.
- Šajā izstrādājumā ir loka vai dzirksteļojošas detaļas, kuras nedrīkst pakļaut degtspējīgu tvaiku iedarbībai.

Pārskats

1. Iepakojuma saturs



Pārnēsājama barošanas stacija (1 gab.)



Saules paneļa uzlādes kabelis (1 gab.)



Automobiļa uzlādes kabelis (1 gab.)



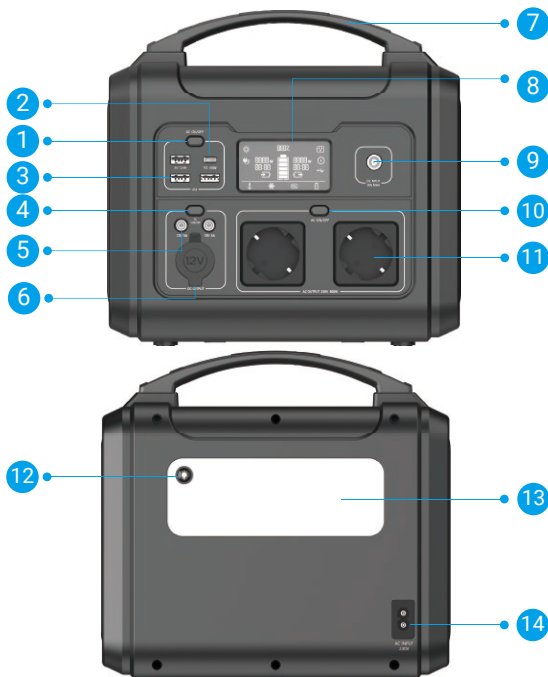
Maiņstrāvas uzlādes kabelis (1 gab.)



Īsā lietošanas pamācība (1 gab.)

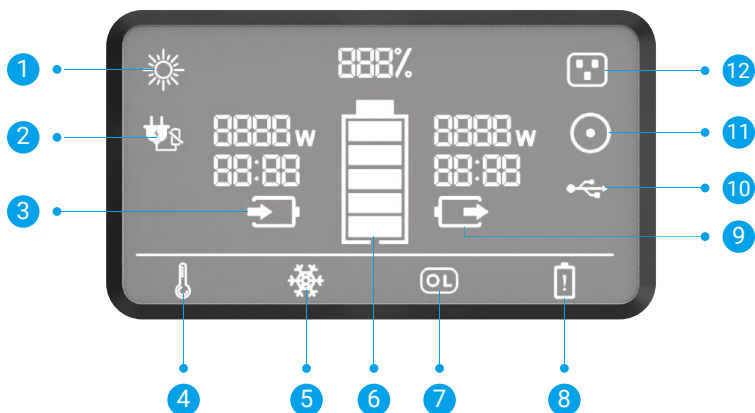
i Pārnēsājamās barošanas stacijas izskats ir atkarīgs no iegādātā modeļa.

2. Pamatinformācija



- | | |
|-------------------------------------|--------------------------------------|
| 1 USB izvades poga | 8 LCD displejs |
| 2 USB-C izvade | 9 Līdzstrāvas ievade |
| 3 USB-A izvade (3 gab.) | 10 Maiņstrāvas izvades poga |
| 4 Līdzstrāvas izvades poga | 11 Maiņstrāvas 230 V izvade (2 gab.) |
| 5 Līdzstrāvas izvade (2 gab.) | 12 Apgaismojuma poga |
| 6 Uzlādes izvades automobiļa ligzda | 13 Gaisma |
| 7 Rokturis | 14 Maiņstrāvas ievade |

LCD ekrāna pamācība



LCD displejs un pogu funkcija

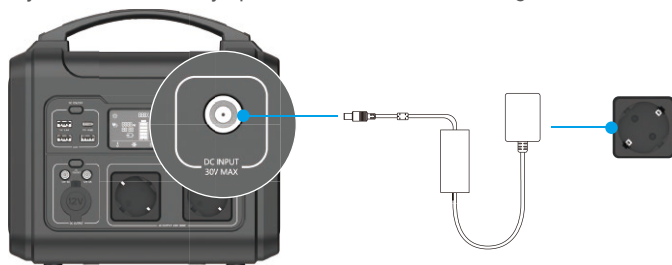
1		Līdzstrāvas uzlādes indikators	Līdzstrāvas uzlāde (līdz 200 W).
2		Maiņstrāvas uzlādes indikators	Maiņstrāvas uzlāde (līdz 80 W).
3		Strāvas ieejas jauda Laiks līdz pilnīgai uzlādei stundās	
4		Augstas temperatūras indikators	[Augstas temperatūras trauksme]: kad parādās šī ikona, pārtrauciet produkta lietošanu un ļaujiet tai atdzist, līdz ikona pazūd.
5		Zemas temperatūras indikators	[Zemas temperatūras trauksme]: kad parādās šī ikona, pārtrauciet produkta lietošanu, līdz ikona pazūd.
6		Atlikušai akumulatora uzlādes līmenis	20 %-40 %-60 %-80 %-100 %; lai pārbaudītu uzlādes līmeni, īsi nospiediet jebkuru pogu.
7		Brīdinājums par pārslodzi un īssavienojumu	Ja kāds no izvades portiem ir pārslogots vai īsslēgts, šī ikona parādās un mirgo 1–2 sekundes. Atslēdziet slodzi un nospiediet atbilstošo pogu, lai notīrītu OL ikonu un atspējotu izvadi.
8		Zema uzlādes līmeņa trauksme	Akumulatora jauda ir 0 %. Mirgo zema akumulatora uzlādes līmeņa ikona, lai atgādinātu par uzlādi.
9		Strāvas izvades jauda Nepieciešama uzlāde / atlikušais akumulatora uzlādes laiks stundās	
10		USB izvades porta indikators	Vienu reizi nospiediet, lai ieslēgtu USB izvades pogu un parādītu atbilstošo ikonu. i Ja šajā portā nav uzlādes 30 sekunžu laikā, ikona automātiski pazūd.
11		Līdzstrāvas izvades porta indikators	Vienu reizi nospiediet, lai ieslēgtu līdzstrāvas izvades pogu un parādītu atbilstošo ikonu.
12		Maiņstrāvas izvades porta indikators	Vienu reizi nospiediet, lai ieslēgtu maiņstrāvas izvades pogu un parādītu atbilstošo ikonu.

Barošanas stacijas uzlāde

- i** Piezīme: Transportēšanas un uzglabāšanas laikā akumulatora jauda var nedaudz samazināties. Pirms barošanas stacijas pirmās lietošanas ieteicams pilnībā uzlādēt barošanas staciju.

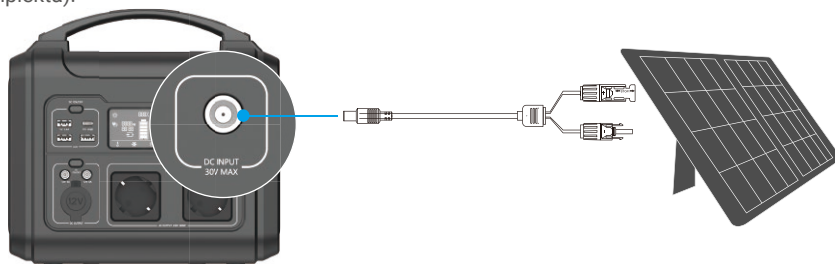
1. Uzlāde ar strāvas adapteri

Uzlādējiet barošanas staciju, pieslēdzot to sienas kontaktligzdai ar strāvas adapteri (iegādājams atsevišķi).



2. Uzlāde no saules paneļa

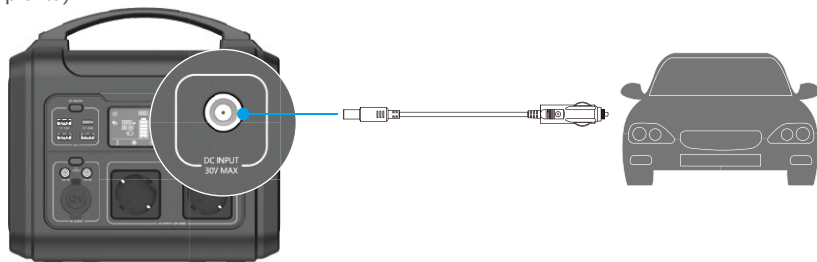
Uzlādējiet barošanas staciju, pievienojot to pie EZVIZ saules paneļa ar saules paneļa uzlādes kabeli (iekļauts komplektā).



- i** Lūdzu, izmantojiet EZVIZ saules paneli, lai uzlādētu barošanas staciju. Ja izmantojat trešās puses saules paneli vai adapteri, pārliecinieties, ka sprieguma izvades diapazons ir 10–30 V. EZVIZ neuzņemas atbildību par jebkādam traumām jums vai citām personām, izstrādājuma bojājumiem vai īpašuma bojājumiem, kas radušies, izmantojot šīs ierīces uzlādēšanai citus saules paneļus.

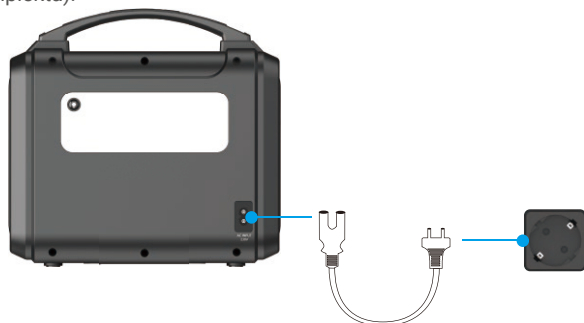
3. Uzlāde no automobiļa

Uzlādējiet barošanas staciju, pievienojot to pie automobiļa izvades porta ar automobiļa uzlādes kabeli (iekļauts komplektā).



4. Uzlāde ar maiņstrāvu

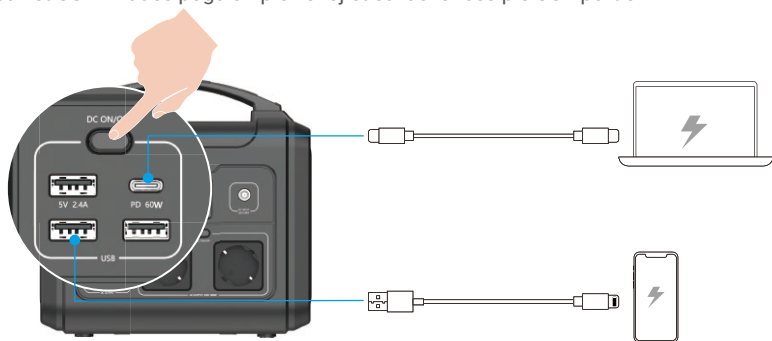
Uzlādējiet barošanas staciju, pieslēdzot to sienas kontaktligzdai ar maiņstrāvas uzlādes kabelis (iekļauts komplektā).



Ierīču barošanas nodrošināšana

1. Uzlāde no USB

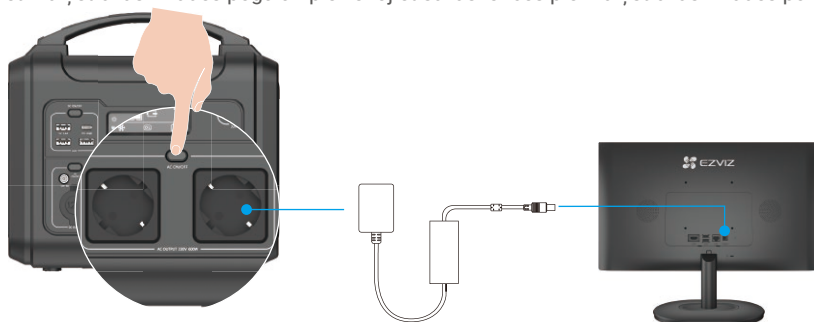
Ieslēdziet USB izvades pogu un pievienojiet savas ierīces pie USB portiem.



Pēc barošanas stacijas lietošanas atvienojiet vadus no barošanas stacijas un nospiediet USB izvades pogu, lai to izslēgtu un taupītu enerģiju.

2. Uzlāde, izmantojot maiņstrāvu

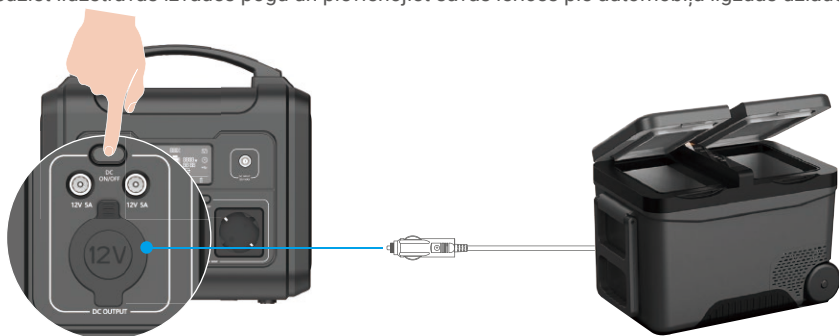
Ieslēdziet maiņstrāvas izvades pogu un pievienojiet savas ierīces pie maiņstrāvas izvades portiem.



Pēc barošanas stacijas lietošanas nospiediet maiņstrāvas izvades pogu, lai to izslēgtu un taupītu enerģiju.

3. Uzlāde no automobiļa ligzdas

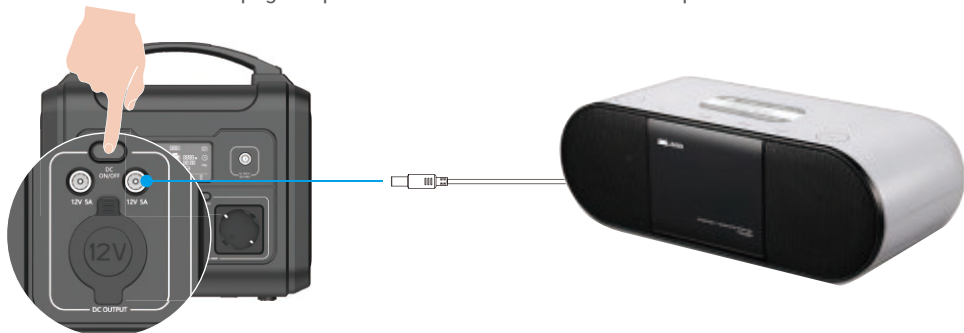
Ieslēdziet līdzstrāvas izvades pogu un pievienojiet savas ierīces pie automobiļa ligzdas uzlādes izvades porta.



Pēc barošanas stacijas lietošanas nospiediet līdzstrāvas izvades pogu, lai to izslēgtu un taupītu enerģiju.

4. Uzlāde no DC 5521 porta

Ieslēdziet līdzstrāvas izvades pogu un pieslēdziet ierīces līdzstrāvas izvades portiem.

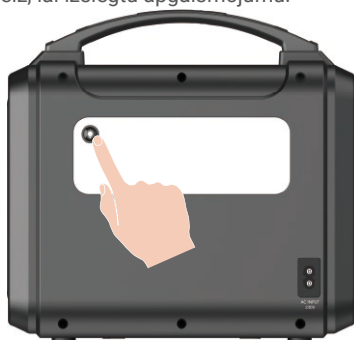


Pēc barošanas stacijas lietošanas nospiediet līdzstrāvas izvades pogu, lai to izslēgtu un taupītu enerģiju.

Gaisma

Nospiediet apgaismojuma pogu vienu reizi, lai ieslēgtu apgaismojumu, un nospiediet vēlreiz līdz 2 reizēm, lai pārslēgtos starp spilgtumiem.

Nospiediet apgaismojuma pogu vēlreiz, lai izslēgtu apgaismojumu.



Specifikācijas


Specifikācijas var tikt mainītas.

Modelis	CN040
Krāsa	Melna
Akumulatora tips	Litija jonu
Elementa kapacitāte	607,36 Wh (41,6 Ah/14,6 V)
Ievade	
DC7909 ports	10-30 V = 10 A 200 W maks.
Maiņstrāvas uzlādes ports	200 V AC~264 V AC(80 W maks.)
Izvide	
USB-A izvide	3 x 5 V=2,4 A(kopā 36 W maks.)
USB-C izvades PD	5 V=3 A/9 V=3 A/12 V=3 A/15 V=3 A/20 V=3 A (60 W maks.)
Automobilija ligzdas izvide	12-14 V 10 A (120 W maks.)
AC izvide	2 x 210 V~245 V (50 Hz) Pure Sine Wave
Kopējā AC izvades jauda	600 W maks.
Darba temperatūra	
Uzlādes temperatūra	32-104 °F (0-40 °C)
Izlādes temperatūra	14-104 °F (-10-40 °C)

Jaudas sadalījuma veidlapa

	Maiņstrāvas lādētājs	DC 7909 IEVADE	DC5521*2	PD	AC izvide	USB-A	Automobilija ligzdas izvide	Kopējā jauda
Tikai uzlāde	80 W (ievade)	200 W (izvade)	/	/	/	/	/	280 W (ievade)
Tikai izlāde	/	/	/	60 W (izvade)	600 W (izvade)	36 W (izvade)	120 W (izvade)	816 W (izvade)
	/	/	120 W (izvade)	60 W (izvade)	600 W (izvade)	36 W (izvade)	/	816 W (izvade)
Vienlaicīga uzlāde un izlāde	80 W (ievade)	200 W (izvade)	/	60 W (izvade)	600 W (izvade)	36 W (izvade)	120 W (izvade)	280 W (ievade) 816 W (izvade)
	80 W (ievade)	200 W (izvade)	120 W (izvade)	60 W (izvade)	600 W (izvade)	36 W (izvade)	/	280 W (ievade) 816 W (izvade)

Problēmu novēršana

Problēma	Iespējamie cēloņi	Risinājumi
Barošanas staciju nevar uzlādēt	1.Slikts savienojums starp barošanas kabeli un maiņstrāvas ievades portu vai elektrotīkla ligzdu.	·Pārbaudiet, vai nav pārļauzts kabelis vai deformēta kontaktdakša. ·Pārbaudiet savienojumu starp kabeli un barošanas staciju vai ligzdu. ·Notīriet no ligzdas kontaktiem putekļus vai netīrumus, ja tādi ir.
	2.Slikts savienojums starp automobiļa uzlādes kabeli un līdzstrāvas ievades portu vai automobiļa cigarešu aizdedzinātāju.	·Pārbaudiet, vai nav pārļauzts kabelis vai vaļīga kontaktdakša. ·Pārbaudiet savienojumu starp kabeli un barošanas staciju vai automobiļa cigarešu aizdedzinātāju. ·Notīriet no automobiļa cigarešu aizdedzinātāja kontaktiem putekļus vai netīrumus, ja tādi ir.
	3.Dzinējs nav iedarbināts, tāpēc automobiļa cigarešu aizdedzinātājā nav strāvas.	Iedarbiniet automobiļa dzinēju.
	4.Slikts savienojums starp saules paneli un līdzstrāvas ievades portu.	·Pārbaudiet, vai nav pārļauzts kabelis vai vaļīgs savienotājs. ·Pārliedzinieties, ka savienojums ir stingrs un drošs.
Barošanas stacijai nav izvades	1.Elektroierīces barošanas kabelis nav savienots ar barošanas stacijas izvades portu.	·Pārbaudiet, vai elektroierīces barošanas kabelis nav pārļauzts un vai ports nav deformēts. ·Pārliedzinieties, ka savienojums ir stingrs un drošs.
	2.Līdzstrāvas/maiņstrāvas izvades poga nav ieslēgta	Ieslēdziet līdzstrāvas/maiņstrāvas izvades pogu.
	3.Parādās  ikona.	Atslēdziet slodzi un nospiediet atbilstošo izvades pogu, lai notīrītu OL ikonu. Ja ikona joprojām ir redzama, sazinieties ar klientu apkalpošanas dienestu.
Meln ekrāns (LCD)	1.Barošanas stacija ir izlādējusies.	Mēģiniet uzlādēt barošanas staciju.
	2.Ir nostrādājis akumulatora pārstrāvas aizsardzības (OCP) mehānisms.	